

PIQUERSA



شركة الصيانة العامة للتجهيزات و المعدات
EGEM *Ste d'Entretien Général des Équipements et Matériels*



BA-2300H



**Barre lo que otras
barredoras no pueden.
Elle balaie ce que
d'autres balayeuses ne
peuvent pas.**



BA-2300H

ROBUSTEZ Y SENCILLEZ / ROBUSTESSE ET SIMPLICITÉ

Diseño vanguardista con visión panorámica.

Fiable, potente y manejable, son solo algunos de los atributos que la definen. Calidad de barrido excelente para hacer frente a las tareas más duras y exigentes. Hidráulica avanzada y electrónica sencilla optimizan los costes del mantenimiento.

Design moderne avec vision panoramique.

Fiable, puissante et maniable sont les attributs qui la définissent. Balayage de qualité excellente pour faire face aux tâches plus dures et exigeantes. L'hydraulique avancée et le système électronique simple, optimisent les coûts de maintenance.

PRODUCTIVIDAD Y RENTABILIDAD / PRODUCTIVITÉ ET RENTABILITÉ

- Capacidad de la tolva 2 m³
 - Ancho de barrido hasta 2.300 mm
 - Dimensiones reducidas
 - Sistema CAN Bus
 - Luces de trabajo
 - Bajo consumo de combustible
 - Mínimo coste de mantenimiento
-
- Capacité de la benne 2 m³
 - Largeur de balayage jusqu'à 2.300 mm
 - Dimensions réduites
 - Système CAN Bus
 - Feux de travail
 - Faible consommation du carburant
 - Minimum coût de maintenance





BARRIDO DE ARRASTRE: Solución inteligente / BALAYAGE MÉCANIQUE : Solution intelligente

El sistema de barrido por arrastre diseñado y patentado por PIQUERSA ofrece el máximo respeto al medioambiente al emplear una cantidad mínima de agua y combustible (3,5 L/hora). Al carecer de turbinas de aspiración, las emisiones sonoras y de polvo se reducen muy significativamente respecto a otros métodos de limpieza. El sistema PIQUERSA permite recoger desde grandes cantidades de arena a objetos voluminosos como botellas de vidrio, cajas y objetos difíciles como perchas.

Le système de balayage mécanique breveté et développé par PIQUERSA, offre le plus grand respect de l'environnement en employant une quantité minimale d'eau et de carburant (3,5 L/h). En manquant de turbines d'aspiration, les émissions sonores et de poussière sont réduites significativement par rapport à d'autres méthodes de nettoyage. Le système PIQUERSA permet de ramasser aussi bien de grandes quantités de sable que des objets volumineux comme: des bouteilles de plastique, de verre, des boîtes en carton ou même des objets difficiles comme les cintres.





OPCIONES / DES OPTIONS

Mucho más que una barredora gracias a su elevado grado de personalización.

Hoja quitanieves y salero para esas nevadas ocasionales. Peine de objetos voluminosos para después del mercadillo. Alta presión (150 bars) para la limpieza alrededor de contenedores, señales de tráfico y hasta la propia máquina.

Aspiración manual para las zonas más inaccesibles. Y por supuesto, aire acondicionado y calefacción.

Beaucoup plus qu'une balayeuse grâce à sa haute capacité de personnalisation!

Chasse-neige et épandeur de sel pour d'occasionnelles chutes de neige. Peigne frontal pour le ramassage d'objets volumineux (après les marchés ambulants). Haute pression (150 bars) pour le nettoyage autour des poubelles, des signaux de trafic et pour la machine elle-même.

Aspiration manuelle pour les zones les plus inaccessibles et bien sûr, air conditionné et chauffage.



- Aire acondicionado
- Calefacción
- Cámara visión trasera
- Kit de alta presión de agua
- Peine de arrastre objetos voluminosos
- Tercer cepillo delantero
- Equipo aspiración manual
- Gancho de remolque
- Equipo de baldeo

- Air conditionné
- Chauffage
- Camera de recul
- Kit haute pression à eau
- Peigne frontal pour le ramassage d'objets volumineux
- Troisième brosse hydraulique avant
- Équipement d'aspiration manuel
- Crochet pour remorque
- Equipement de lavage à grande eau

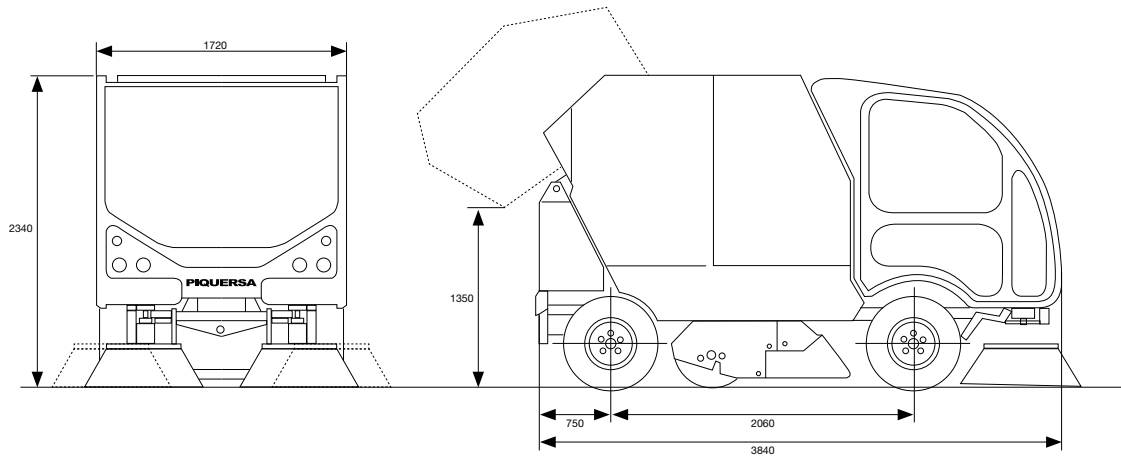


BARREDORAS MECÁNICAS • BALAYEUSES MÉCANIQUES



BARREDORAS MECÁNICAS • BALAYEUSES MÉCANIQUES

BA-2300H



DATOS TÉCNICOS / TECHNICAL SPECIFICATIONS

CAN BUS

Pantalla TFT a color. Rendimientos de trabajo. Aviso de revisiones. Diagnóstico - Écran TFT en couleur. Rendements de travail. Alerte de revisions. Diagnostique.

MOTOR DIESEL - MOTEUR DIESEL

KUBOTA V1505. Potencia 35 CV. Nº Cilindros: 4. Refrigeración: Agua - KUBOTA V1505. Puissance 35 CV. Numéro de cylindres: 4. Refroidissement: Eau.

TRANSMISIÓN - TRANSMISSION

Tracción 2 ruedas. Hidrostático - Traction 2 roues. Hydrostatique

DIRECCIÓN - DIRECTION

Hidráulica - Hydraulique

PUESTO DE CONDUCCIÓN - POSTE DE CONDUITE

Anatómico con amortiguación, homologado, regulable según peso del conductor y con cinturón de seguridad homologado - Anatomique avec amortissement, homologué, réglable selon le poids du conducteur et avec ceinture de sécurité homologuée.

RUEDAS - ROUES

195 - 14"

VELOCIDAD DE DESPLAZAMIENTO - VITESSE DE DEPLACEMENT

28 Km/h. (Lim. a 25 Km/h) - 28 Km/h. (Lim. à 25 Km/h)

EQUIPO DE BARRIDO - EQUIPEMENT DE BALAYAGE

Barrido de arrastre continuo - Balayage par ramassage mécanique continu.

2 MODOS DE TRABAJO - 2 MODES DE TRAVAIL

Semiautomático y automático ajustable en tiempos de descarga - Semi-automatique et automatique réglable en temps de décharge.

TOLVA DE RESIDUOS-CUVE

2000 L.

PRE-TOLVA-PRE-TREMIE

210 L.

DEPÓSITO DE AGUA - RÉSERVOIR D'EAU

420 L. Acero inoxidable - 420 L. Acier inoxydable.

PENDIENTE MÁX. SUPERABLE - PENTE FRANCHISSABLE

29%

CARGA MÁXIMA - CHARGE MAXIMALE

1.750 kg.

NIVEL SONORO - NIVEAU SONORE

Ralentí: 69,5 dB (A) Cond. de Trabajo: 84 dB - Ralentí: 69,5 dB (A) Conditions de travail: 84 dB.

MANTENIMIENTO - ENTRETIEN

La máquina ha sido proyectada de forma modular para reducir al máximo los gastos de mantenimiento y con tratamiento de materiales se han reducido los puntos de engrase y mantenimiento preventivo. La machine a été conçue de façon modulaire pour réduire au maximum les frais d'entretien préventif.

CONFORT Y ACABADO - CONFORT ET FINITION

Cabina de gran visibilidad. Válvula regulación velocidad cepillos frontales. Válvulas independientes para ajuste presión cepillos laterales y central al suelo. Radio USB. Luces homologadas. Luces de trabajo. Avisador acústico marcha atrás. Doble asiento. Luz rotativa. Interior armonizado negro. Panel de control ergonómico para comodidad del operador. - Cabine avec grande visibilité. Soupape pour régler la vitesse des brosses. Réglage automatique des brosses latérales et central au sol. Lecteur CD. Eclairage et signalisation homologuées. Feux de travail. Avertisseur acoustique de la marche arrière. Double siège. Gyrophare. Intérieur en couleur noir. Panneau de contrôle ergonomique, pour le confort du conducteur.

OPCIONES - OPTIONS

Kit de alta presión. Calefacción y A/A. Quitanieves y esparcidor de sal. Tercer brazo. Cámara de visión trasera y control productivo con localizador. Equipo de aspiración manual. Baldeadora. Kit de arrastre. Kit nettoyage haute pression. Chauffage et Air Conditionné. Troisième brosse hydraulique avant, Caméra de recul. Équipement d'aspiration manuel. Épandeuse de sel, Kit de ramassage (Peigne frontal).

PIQUERSA

Route de Bizerte km 07 - BP 203 - 2094
Mnihla - Ariana / Tunisie
Email: contact@egem.tn
Telf.: +216 70 563 685 - Fax.: +216 70 563 685
<http://www.egem.tn>

Su Distribuidor/Votre Distributeur:

شركة الصيانة العامة للتجهيزات و المعدات
EGEM [Site d'Entretien Général des Équipements et Matériels](http://www.egem.tn)